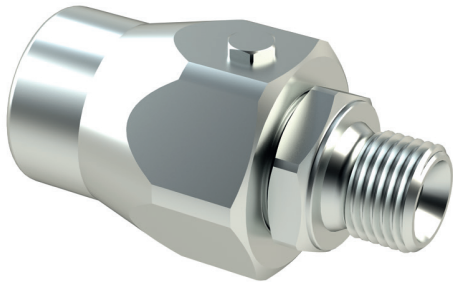


GGIL GIUNTI GIREVOLI IN LINEA
IN-LINE ROTATING COUPLINGS



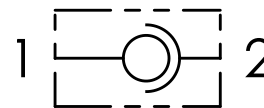
CODICE ORDINAZIONE ORDERING CODE	01 GGIL	02
--	-------------------	----

01	GIUNTI GIREVOLI IN LINEA (IN-LINE ROTATING COUPLINGS)	GGIL
02	DIMENSIONE (SIZE)	
	BSPP 1/4	140
	BSPP 3/8	380
	BSPP 1/2	120
	BSPP 3/4	340
	BSPP 1	100

DATI TECNICI / TECHNICAL DATA

Olio idraulico - Mineral oil	ISO 6743/4 (DIN 51524)
Viscosità olio - Oil viscosity	15-250 mm²/s (15 to 250 cSt)
Classe di contaminazione max Max contamination index	ISO 4406:1999 Classe 19/17/14
Temperatura dell'olio - Oil temperature	-20°C +80°C -4°F +176°F
Temperatura ambiente - Environment temperature	-20°C +50°C -4°F +122°F
È indispensabile l'utilizzo di un filtro per proteggere la valvola (filtrazione consigliata 15 µm) It is necessary a filter use to protect the valve (advised filtration 15 µm)	

SCHEMA IDRAULICO / HYDRAULIC CIRCUIT



COPPIE DI SERRAGGIO RACCORDO TIGHTENING TORQUES FOR STUD		COPPIE DI SERRAGGIO FEMMINA GIREVOLE 60° 60° FEMALE SWIVEL ENDS TIGHTENING TORQUE VALUES	
②	Nm	①	Nm
BSPP 1/4	40	BSPP 1/4	20
BSPP 3/8	90	BSPP 3/8	35
BSPP 1/2	120	BSPP 1/2	60
BSPP 3/4	210	BSPP 3/4	115
BSPP 1	370	BSPP 1	140

**GGIL140
GGIL380
GGIL120**

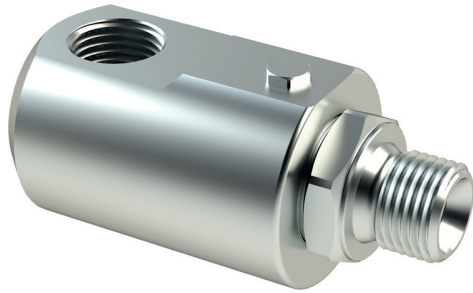
**GGIL340
GGIL100**

[mm / (Inches)]

CARATTERISTICHE TECNICHE / TECHNICAL CHARACTERISTICS

TIPO TYPE	A	PORTATA MAX MAX FLOW l/min-USgpm	PRESSIONE MAX MAX PRESSURE bar-PSI	PRESSIONE MAX IN ROTAZIONE MAX ROTATION PRESSURE bar-PSI	VELOCITÀ MAX DI ROTAZIONE MAX ROTATION SPEED rev-min	B	C	Ch. 1	Ch. 2	L	PESO APPROX APPROX WEIGHT kg-lbt
GGIL140	BSPP 1/4	25 (6.6)	400 (5800)	200 (2900)	212	42 (1.65)	11 (0.43)	30	19	61 (2.40)	0,21 (0.46)
GGIL380	BSPP 3/8	35 (9.2)				44 (1.73)	14 (0.55)	34	24	66 (2.60)	0,27 (0.60)
GGIL120	BSPP 1/2	60 (15.8)	300 (4350)	150 (2175)	160	47 (1.85)	15 (0.59)	36	27	71 (2.80)	0,34 (0.75)
GGIL340	BSPP 3/4	100 (26.4)				50 (1.97)	19 (0.75)	45	34	80 (3.15)	0,66 (1.45)
GGIL100	BSPP 1	180 (47.5)				57 (2.24)	21 (0.83)	50	41	90 (3.54)	0,90 (1.98)

GG90 GIUNTI GIREVOLI A 90° 90° ROTATING COUPLINGS



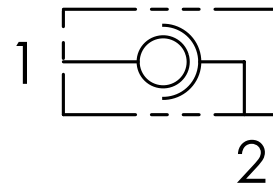
		01	02
CODICE ORDINAZIONE ORDERING CODE		GG90	

01	GIUNTI GIREVOLI A 90° (90° ROTATING COUPLINGS)		GG90
02	DIMENSIONE (SIZE)	BSPP 1/4	140
		BSPP 3/8	380
		BSPP 1/2	120
		BSPP 3/4	340
		BSPP 1	100

DATI TECNICI / TECHNICAL DATA

Olio idraulico - Mineral oil	ISO 6743/4 (DIN 51524)
Viscosità olio - Oil viscosity	15-250 mm²/s (15 to 250 cSt)
Classe di contaminazione max Max contamination index	ISO 4406:1999 Classe 19/17/14
Temperatura dell'olio - Oil temperature	-20°C +80°C -4°F + 176°F
Temperatura ambiente - Environment temperature	-20°C +50°C -4°F + 122°F
È indispensabile l'utilizzo di un filtro per proteggere la valvola (filtrazione consigliata 15 µm) It is necessary a filter use to protect the valve (advised filtration 15 µm)	

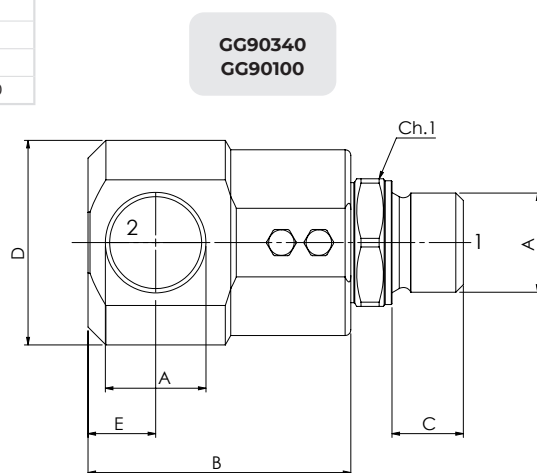
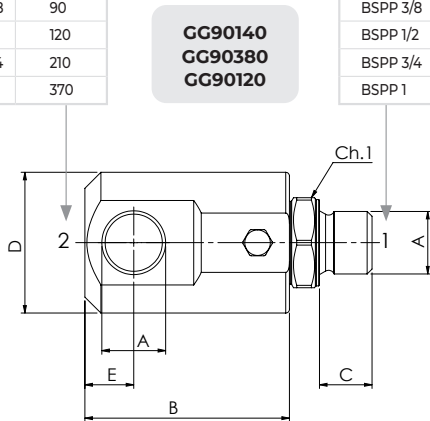
SCHEMA IDRAULICO / HYDRAULIC CIRCUIT



COPPIE DI SERRAGGIO RACCORDO TIGHTENING TORQUES FOR STUD	
②	Nm
BSPP 1/4	40
BSPP 3/8	90
BSPP 1/2	120
BSPP 3/4	210
BSPP 1	370

COPPIE DI SERRAGGIO FEMMINA GIREVOLE 60° 60° FEMALE SWIVEL ENDS TIGHTENING TORQUE VALUES	
①	Nm
BSPP 1/4	20
BSPP 3/8	35
BSPP 1/2	60
BSPP 3/4	115
BSPP 1	140

[mm]
[Inches]



CARATTERISTICHE TECNICHE / TECHNICAL CHARACTERISTICS

TIPO TYPE	A	PORTATA MAX MAX FLOW l/min-USgpm	PRESSIONE MAX MAX PRESSURE bar-PSI	PRESSIONE MAX IN ROTAZIONE MAX ROTATION PRESSURE bar-PSI	VELOCITÀ MAX DI ROTAZIONE MAX ROTATION SPEED rev-min	B	C	D	E	L	Ch.1	Peso Approx Approx weight kg-lbt
GG90140	BSPP 1/4	25 (6.6)	400 (5800)	200 (2900)	212	50 (1.97)	11 (0.43)	33,5 (1.32)	11 (0.43)	69 (2.71)	19	0,31 (0.68)
GG90380	BSPP 3/8	35 (9.2)				54 (2.13)	14 (0.55)	37,5 (1.48)	13 (0.51)	76 (2.99)	24	0,41 (0.90)
GG90120	BSPP 1/2	60 (15.8)	300 (4350)	150 (2175)	160	63 (2.48)	15 (0.59)	39,5 (1.56)	14 (0.55)	87 (3.43)	27	0,52 (1.15)
GG90340	BSPP 3/4	100 (26.4)				70 (2.76)	19 (0.75)	54,5 (2.15)	18 (0.71)	100 (3.94)	34	0,96 (2.11)
GG90100	BSPP 1	180 (47.5)				80 (3.15)	21 (0.83)	59 (2.32)	25 (0.98)	113 (4.45)	41	1,25 (2.75)

I dati presenti nel catalogo possono essere soggetti a variazioni, pertanto OLEOWEB si riserva il diritto di apporre modifiche in qualunque momento e senza alcun preavviso. OLEOWEB reserves the right to modify the products at any time and without notice: the technical data of the catalogue can consequently change.

Aggiornamento - Update
21R-2021